

5MP WDR 고감도 IR 네트워크 실내 MiniPTZ 돔 카메라

IPC6415SR-X5UPW-VG



주요 특징



- 고화질 이미지(5MP, 1/2.7" CMOS 센서 사용)
- 메인 스트림에서 2880×1620@30fps, 가로세로 비율 16:9
- Ultra 265, H.265, H.264, MJPEG
- 5 배 광학 줌으로 더욱 선명한 피사체
- 최대 120dB 의 광학 WDR(광역 역광 보정)
- Wi-Fi 연결 및 간편한 설치
- 내장 마이크 및 스피커, 양방향 오디오
- 알람 1 입력 1 출력
- 스마트 IR, 최대 30m(98ft)의 IR 거리

사양

IPC6415SR-X5UPW-VG					
카메라					
센서	1/2.7", 5.0 메가픽셀, 프로그레시브 스캔, CMOS				
최소 조도	컬러: 0.003Lux(F1.2, AGC 켜짐) IR 사용 시 0Lux				
주간/야간	자동 스위치가 있는 IR-차단 필터(ICR)				
셔터	자동/수동, 1 초 ~ 1/100000 초				
WDR	120dB				
S/N	> 56dB				
렌즈					
렌즈 유형	2.7~13.5mm@F1.2, AF 자동 초점 및 전동 줌 렌즈				
조리개	자동 어퍼쳐				
화각(수평)	106.9°~30.6°				
화각(수직)	56.0°~17.7°				
화각(사각)	131.5°~39.8°				
DORI					
DORI 거리	렌즈(mm)	감지(m)	관찰(m)	인식(m)	식별(m)
	2.7	70.9(232.5ft)	28.4(93.0ft)	14.2(46.5ft)	7.1(23.3ft)
	13.5	247.5(812.0ft)	99.0(324.8ft)	49.5(162.4ft)	24.8(81.2ft)
조명					
IR 범위	IR 범위 최대 30m(98ft)				
파장	850nm				
IR 켜짐/꺼짐 컨트롤	자동/수동				
비디오					
비디오 압축	Ultra 265, H.265, H.264, MJPEG				
프레임 속도	메인 스트림: 5MP(2880×1620), 최대 30fps; 서브 스트림: 720P(1280×720), 최대 30fps; 3 가지 스트림: D1(720×576), 최대 30fps				
비디오 비트 레이트	128Kbps ~ 16Mbps				
U-Code	지원				
ROI	지원				
비디오 스트림	3 가지 스트림				
OSD	최대 8 개의 OSD				
사생활 보호	24 개의 영역, 씬마다 최대 4 개의 영역				
이미지					
화이트 밸런스	자동/야외/미세조정/나트룸 램프/잠김/자동 2				
디지털 노이즈 제거	2D/3D DNR				
스마트 IR	지원				
뒤집기	정상/수직 대칭/수평 대칭/180°				
HLC	지원				
BLC	지원				
안개 보정	디지털 안개 보정				

이벤트

기본 감지	모션 감지, 소리 감지, 부정조작 알람
일반 기능	위조방지, IP 주소 필터링, 알람 입력, 알람 출력, 접속방지, ARP 보호, RTSP 인증, 사용자 인증

오디오

오디오 압축	G.711U, G.711A
오디오 비트레이트	64Kbps
양방향 오디오	지원
억제	지원
샘플링 레이트	8kHz

저장 장치

외부 저장장치	마이크로 SD, 최대 256GB
네트워크 저장 장치	ANR, NAS(NFS)

네트워크

프로토콜	IPv4, IGMP, ICMP, ARP, TCP, UDP, DHCP, PPPoE, RTP, RTSP, RTCP, DNS, DDNS, NTP, FTP, UPnP, HTTP, HTTPS, SMTP, 802.1x, SNMP, QoS, RTMP, SSL/TLS
호환성	ONVIF (프로필 S, 프로필 G, 프로필 T), API, SDK
사용자/호스트	최대 32 명의 사용자. 두 가지 사용자 수준: 관리자 및 일반 사용자
보안	암호 보호, 강력한 암호, HTTPS 암호화, RTSP 용 기본 및 다이제스트 인증, HTTP 용 다이제스트 인증, TLS 1.2, WSSE 및 ONVIF 용 다이제스트 인증
클라이언트	EZStation EZLive EZView
웹 브라우저	플러그인 필수 라이브 뷰: IE9+, Chrome 41 이하, Firefox 52 이하

팬 및 틸트

팬 범위	350°
팬 속도	0.1°/초 ~ 60°/초
	프리셋 속도: 60°/초
틸트 범위	0° ~ 90°
틸트 속도	0.1° ~ 50°/초
	프리셋 속도: 50°/초
프리셋 개수	1024
프리셋 패턴	패턴 16 개, 패턴마다 최대 64 개 프리셋
패턴 체재 시간	120 초~1,800 초
프리셋 이미지 고정	N/A
초기 위치	지원

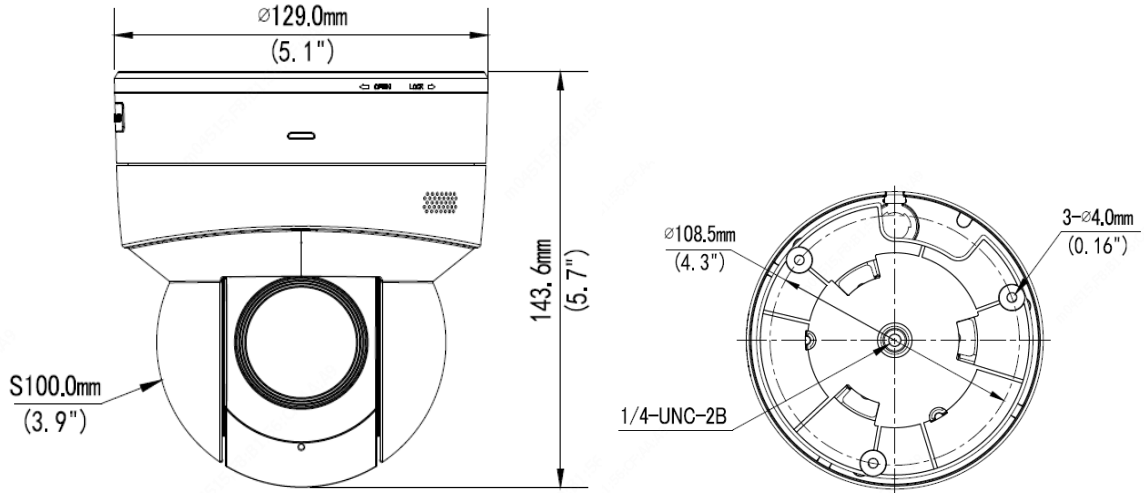
인터페이스

오디오 I/O	N/A
알람 I/O	1/1
시리얼 포트	1×RS485
내장 마이크	지원
내장 스피커	지원
WiFi	지원(IEEE802.11b/g/n)
네트워크	1×RJ45 10M/100M 베이스-TX 이더넷
비디오 출력	N/A

인증

EMC	FCC 15 항 EN 55032:2015 EN 55024:2010 EN 61000-3-2:2014 EN 61000-3-3-2013
안전성	IEC 62368-1 EN 62368-1 UL 60950-1
환경	CE-ROHS (2011/65/EU;(EU)2015/863); WEEE (2012/19/EU); REACH (규정 (EC) 제 1907 호/2006)
일반	
전원	DC12V(±25%), PoE+(IEEE 802.3at)
	소비전력: 최대 15W
전원 인터페이스	Ø 5.5mm 동축 전원 플러그
크기(Ø×H)	Ø 129×143.6mm(Ø 5.1"×5.7")
무게	0.76kg(1.67lb)
작업 환경 조건	-10°C ~ 50°C(14°F ~ 122°F), 습도: ≤95% RH(비응축)
보관 환경	-40°C ~ 70°C(-40°F ~ 158°F), 습도: ≤95% RH(비응축)
서지 보호	4KV
초기화 버튼	지원
보호	IP 등급: N/A 파손 방지: N/A

크기



액세서리

TR-JB03-H-IN



TR-JB07/WM03-F-IN



TR-WM03-B-IN



TR-A01-IN



TR-UP06-IN



TR-SE24-IN

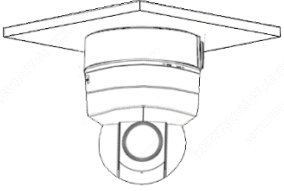
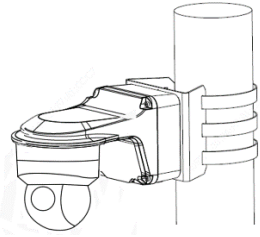
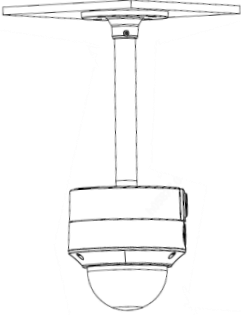


TR-SE24-A-IN



TR-CM24-IN



정선 마운트	벽부형 브라켓
TR-JB03-H-IN+TR-A01-IN	TR-JB07/WM03-F-IN, TR-WM03-B-IN+TR-UP06-IN
	
J자 브라켓	
TR-JB03-H-IN+ TR-SE24-IN/TR-SE24-A-IN+ TR-CM24-IN	/
	/

Zhejiang Uniview Technologies Co., Ltd.

Building No.10, Wanlun Science Park, Jiangling Road 88, Binjiang District, Hangzhou, Zhejiang, China(310051)

이메일: overseasbusiness@uniview.com, globalsupport@uniview.com

<http://www.uniview.com>

©2022 Zhejiang Uniview Technologies Co., Ltd. 무단 전재 및 재배포 금지.

*제품 사양 및 재고는 사전 예고 없이 변경될 수 있습니다.